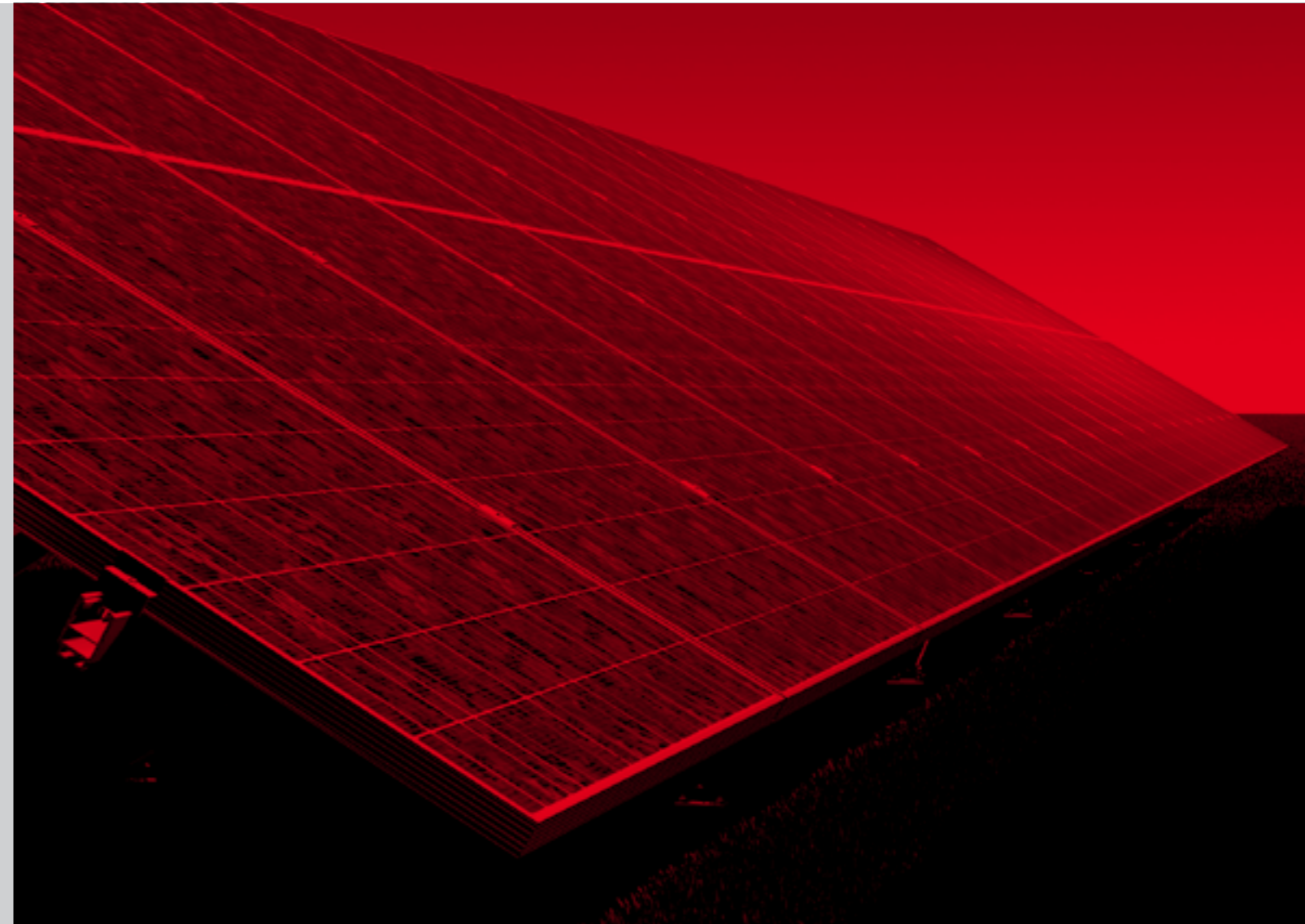
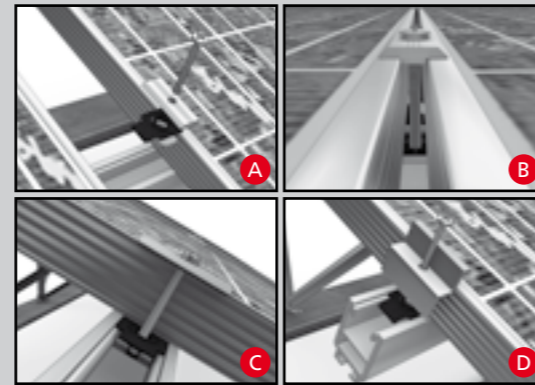
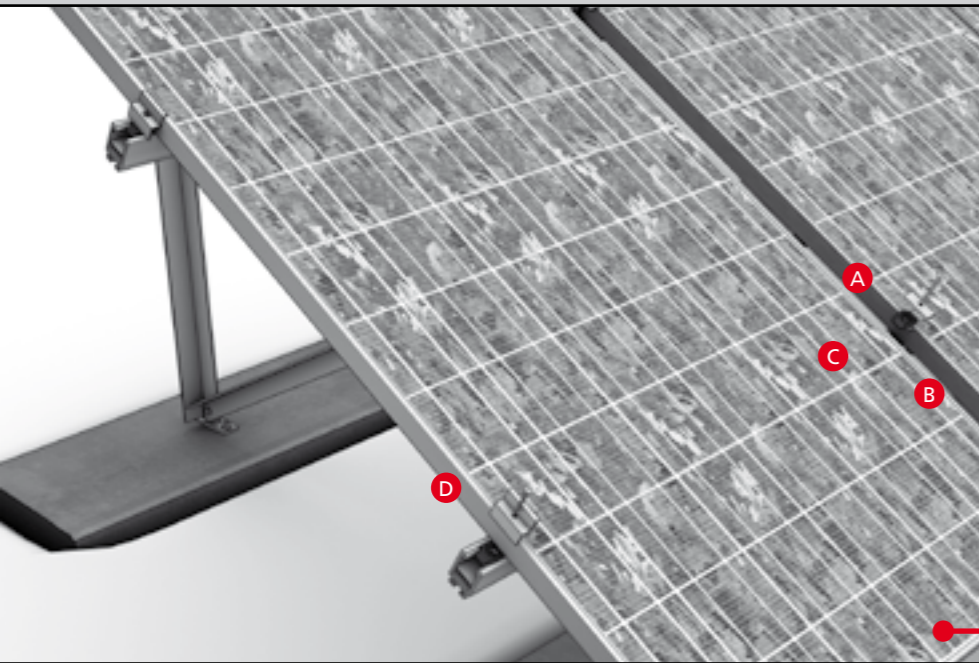




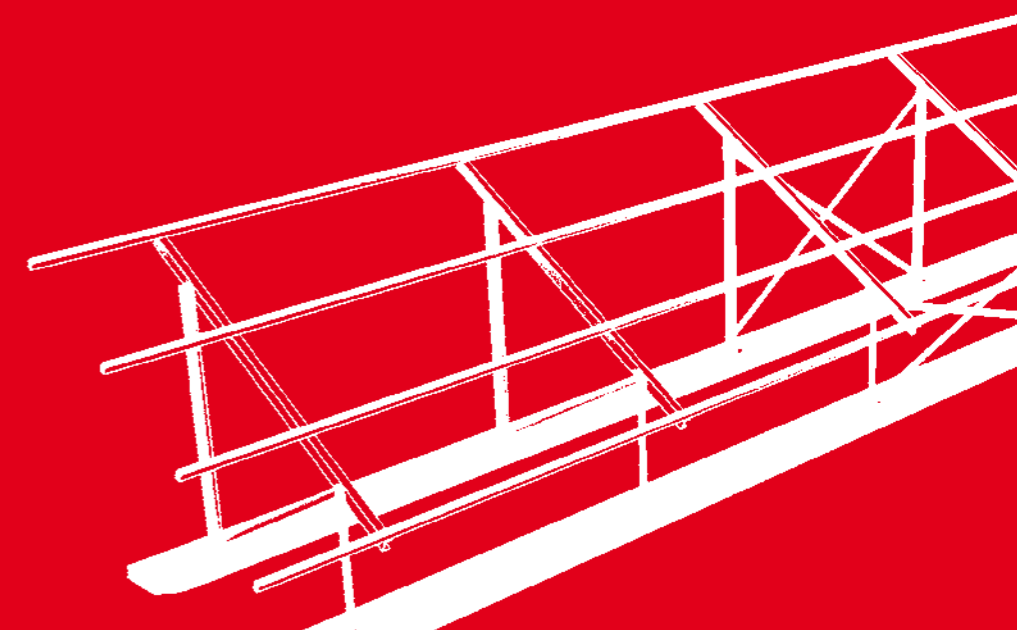
Montageanleitung **Freiland**
Assembly Instructions **System Ground Mounted**
Οδηγίες τοποθέτησης **στο έδαφος**



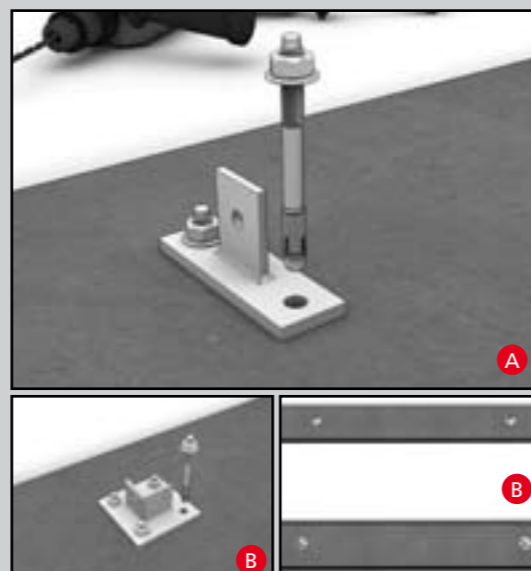
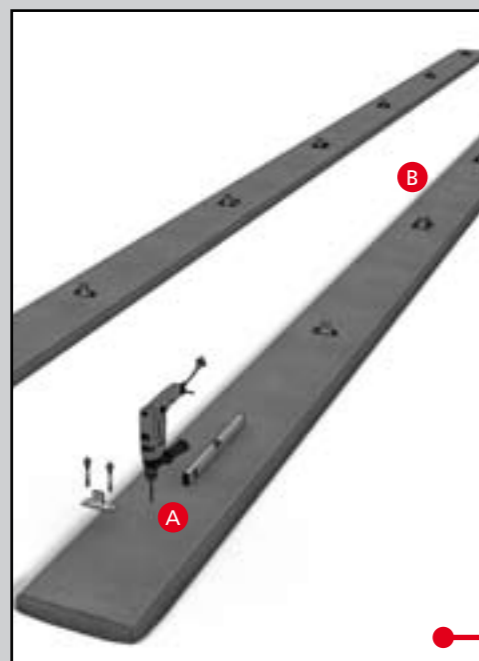
Service-Hotline +49 (0)7033 46665-00

K2 Systems GmbH
Heimsheimer Strasse 69
71263 Weil der Stadt, Germany
Phone +49 (0)7033 46665-00
Fax +49 (0)7033 46665-09
info@k2-systems.de
www.k2-systems.de

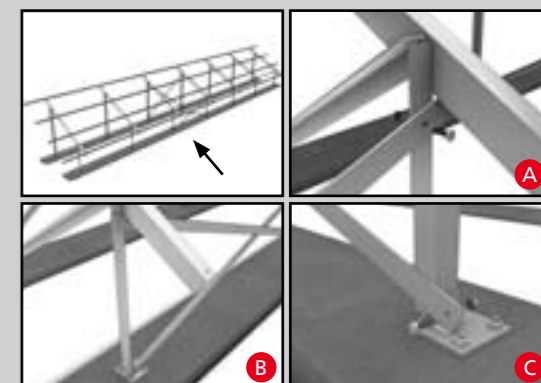
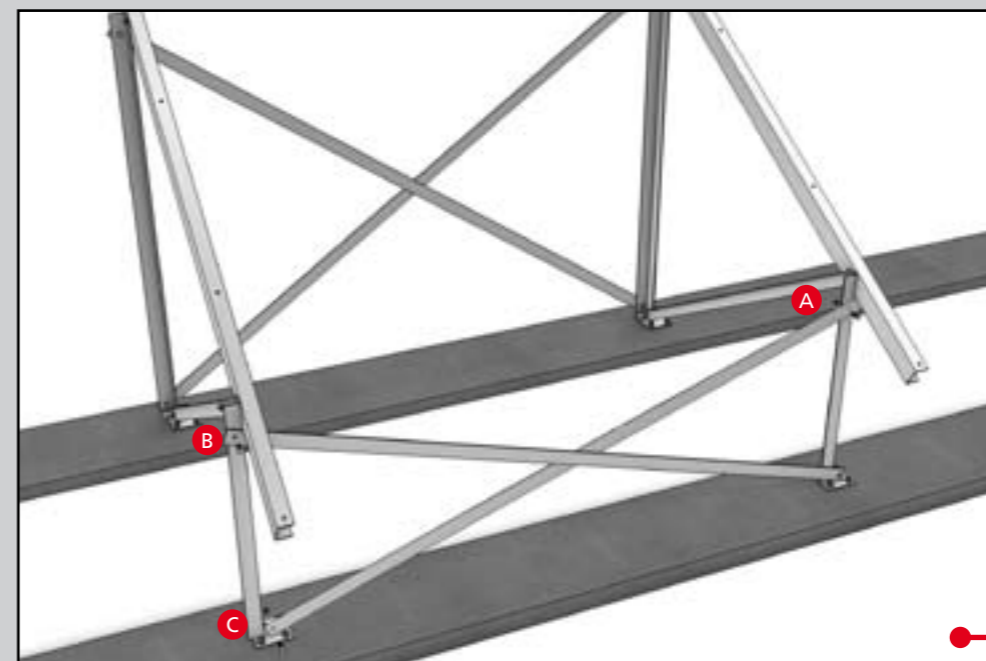
Ihr Vertriebspartner / Your distribution partner
Επίσημος Διανομέας:



In wenigen Schritten fertig aufgebaut!
 Assembled in a few steps!
 Εύκολη τοποθέτηση με λίγες κινήσεις.



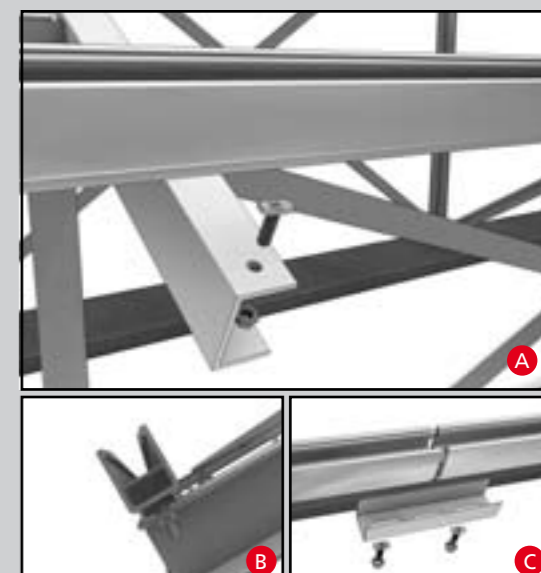
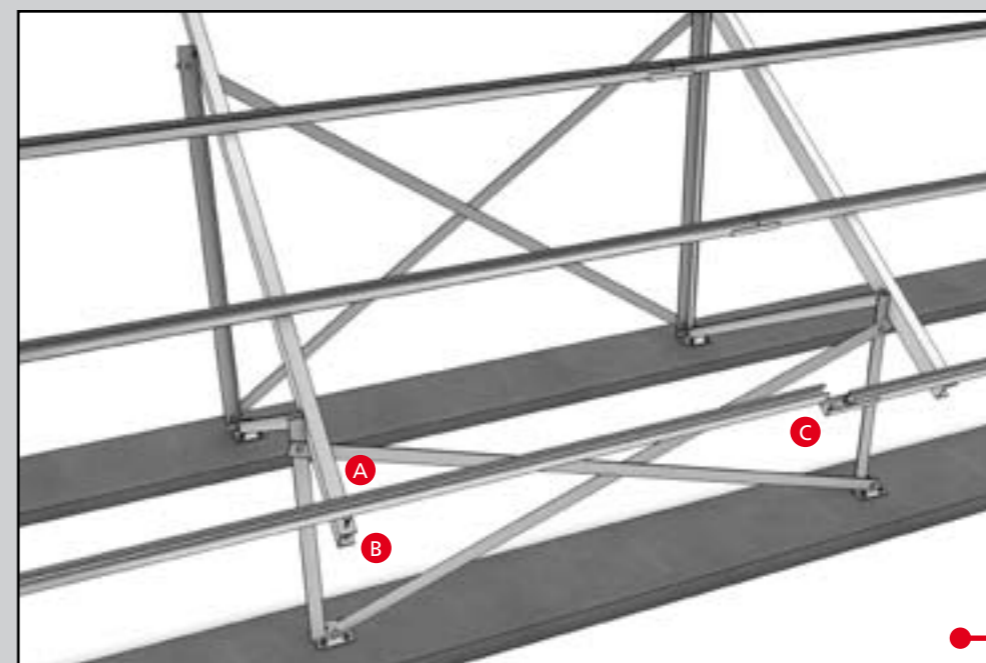
1



3



2



4

Direkt auf das
 Schraubfundament oder
 Directly on the ground
 screw foundation or
 Κατευθείαν σε βιδωτό
 μεταλλικό θεμέλιο ή

Empfohlenes Anzugsmoment metrischer Schrauben: M6: 4,6 Nm | M8: 11 Nm | M10: 22 Nm
 Erdung muss hergestellt werden. Gegebenenfalls Blitzschutzklemme verwenden.
 Empfohlenes Anzugsmoment Bohrschrauben: Ø 6,0 auf Anschlag ca. 5 Nm

Recommended tightening torque for metric screws: M6: 4.6 Nm | M8: 11 Nm | M10: 22 Nm
 An earth should be installed. Use a lightning protection terminal where appropriate.
 Recommended tightening torque for self-tapping screws: Ø 6.0 to stop approx. 5 Nm

Προτεινόμενη ροπή σύσφιξης για κοχλίες μετρικού συστήματος: M6: 4,6 Nm | M8: 11 Nm | M10: 22 Nm
 Η γείωση πρέπει να έχει τοποθετηθεί. Χρησιμοποιήστε αντικεραυνική προστασία όπου απαιτείται.
 Προτεινόμενη ροπή σύσφιξης για αυτό-διάτρητους κοχλίες Φ6,0 5 Nm