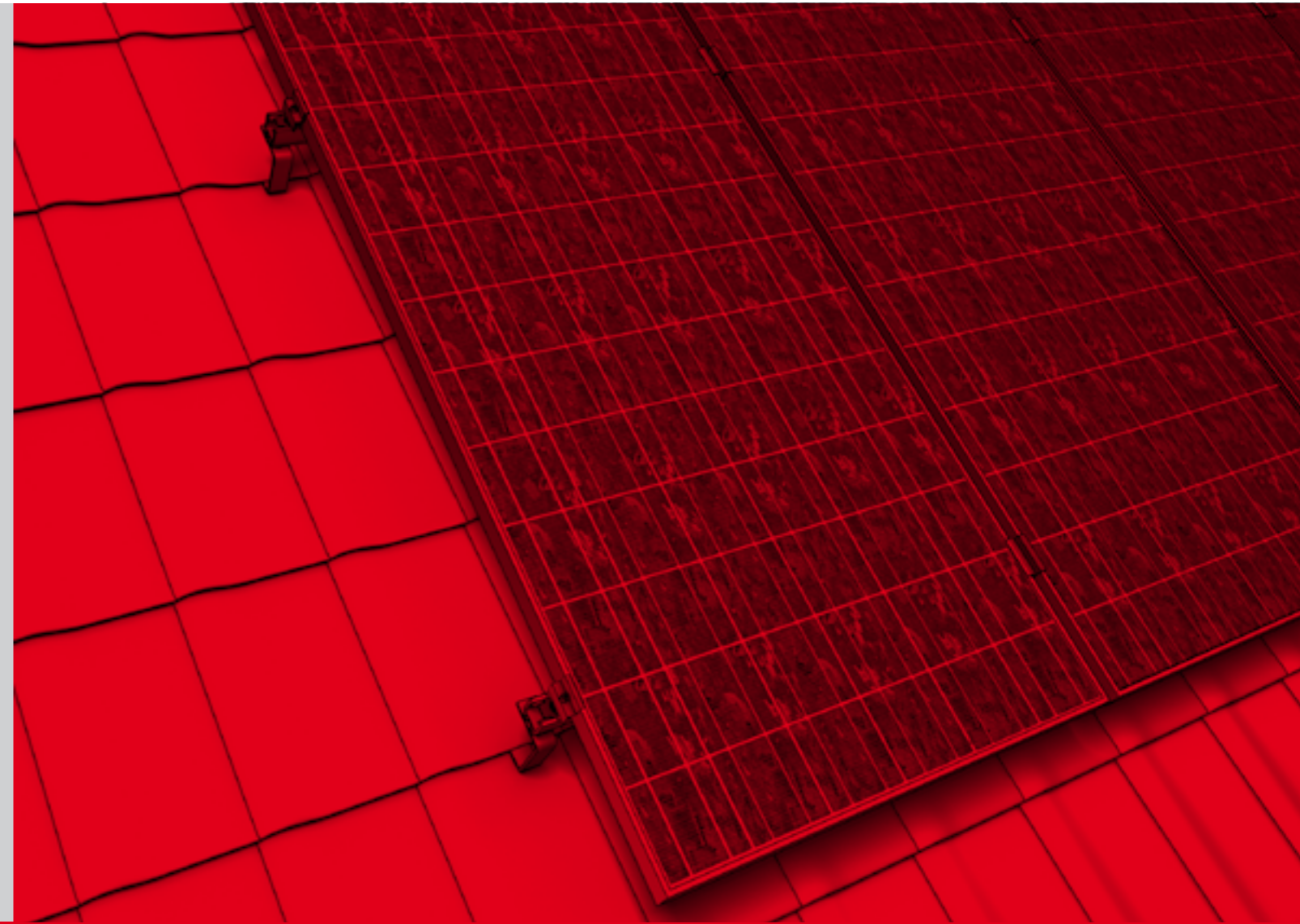
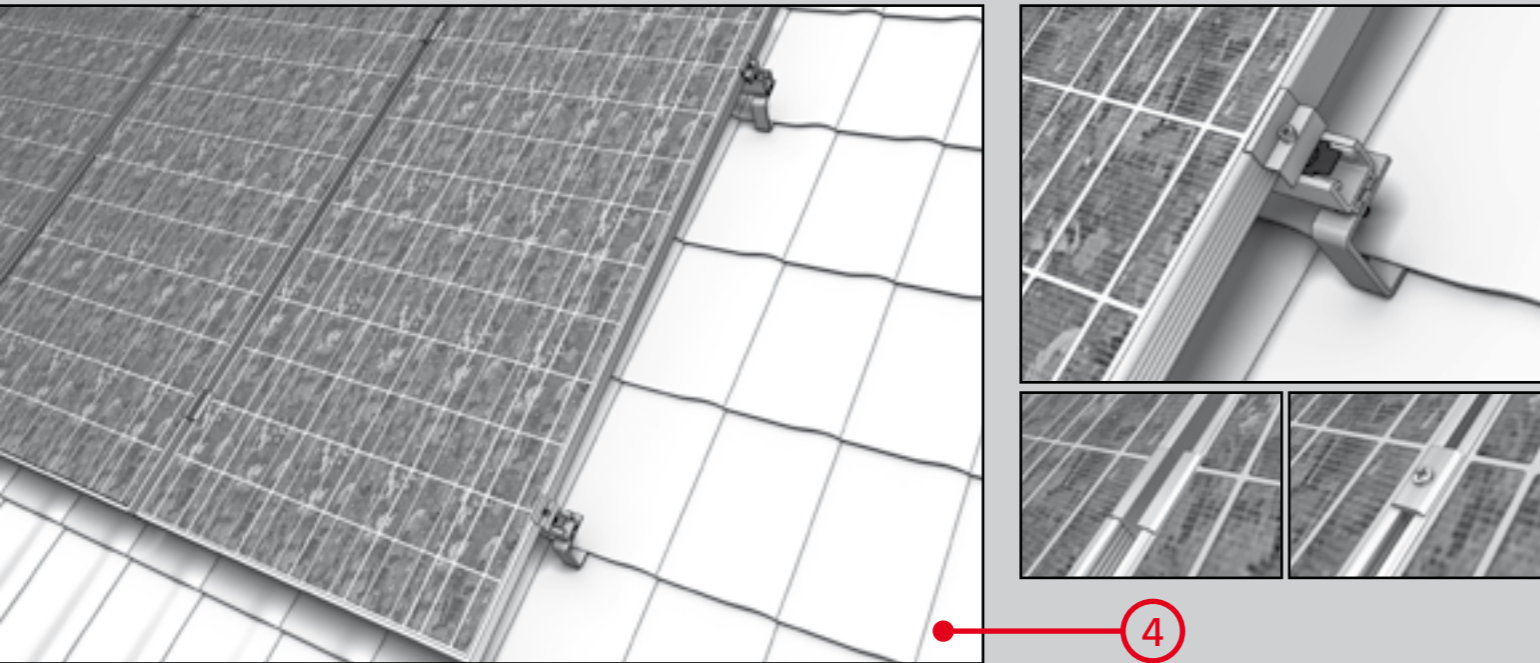




Montageanleitung **Dachhaken Pfanne**
Assembly instructions **Roof Anchor (Pantile)**

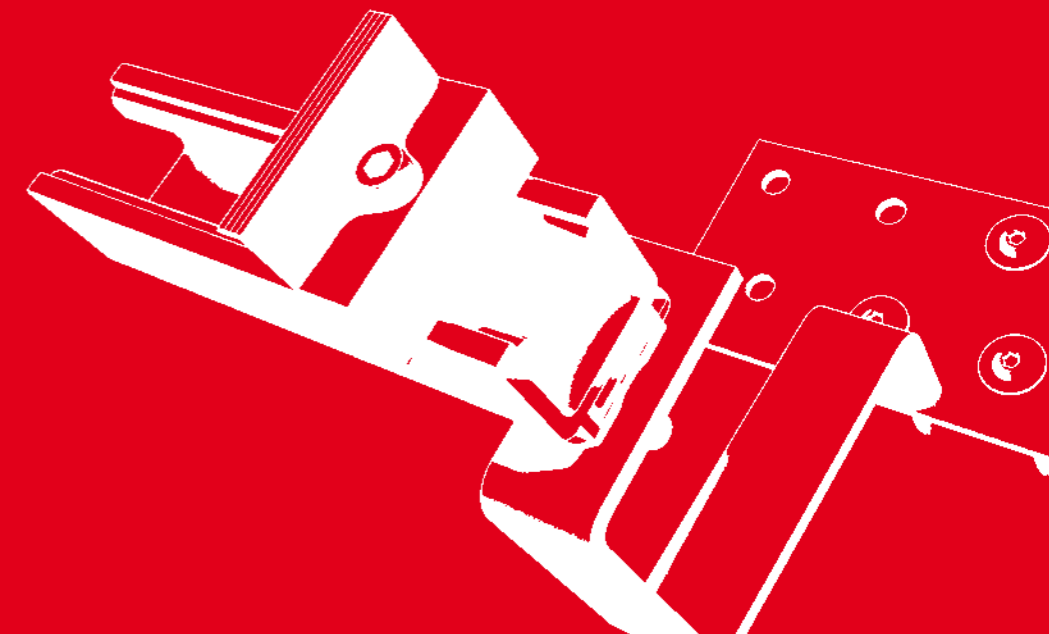
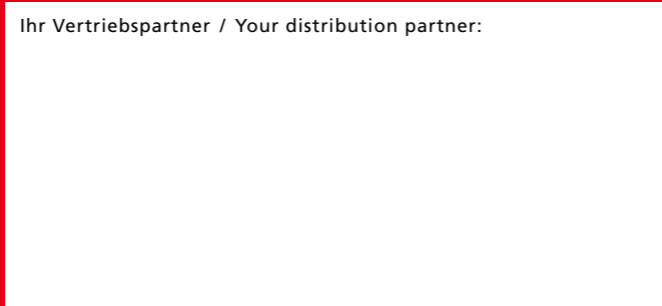


Bei Eingriffen in Bedachung oder Fassade sind die einschlägigen Bestimmungen des jeweiligen Landes einzuhalten.
Relevant national regulations should be observed for attachments involving the roofing or facade.

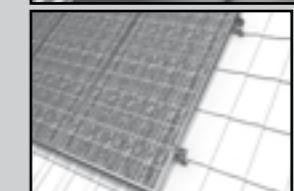
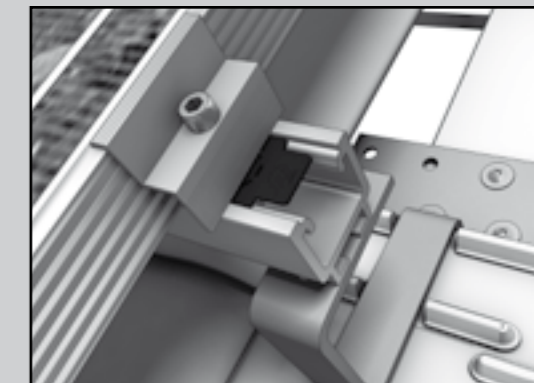
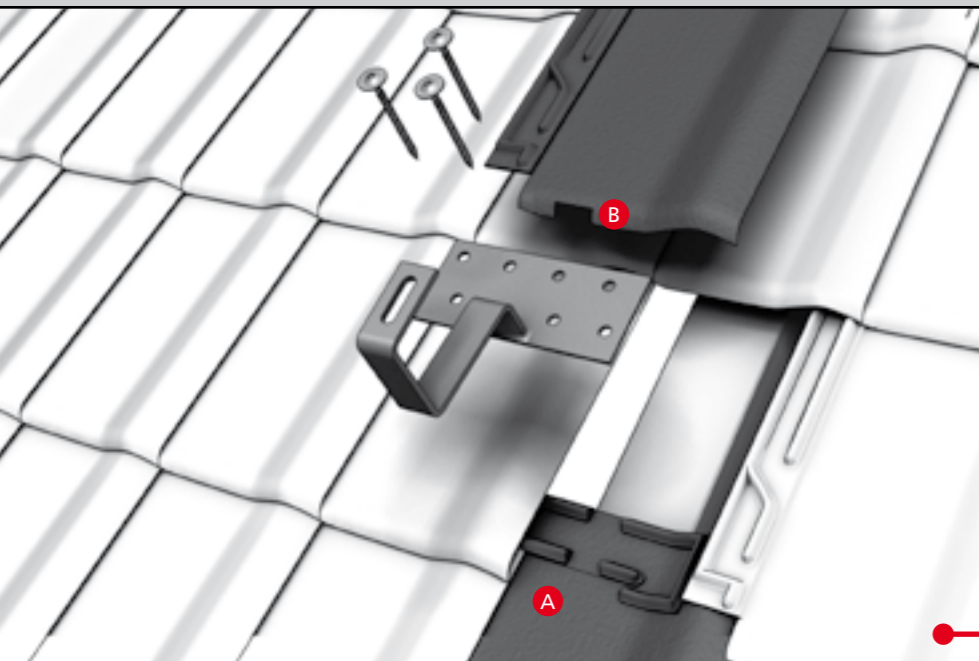
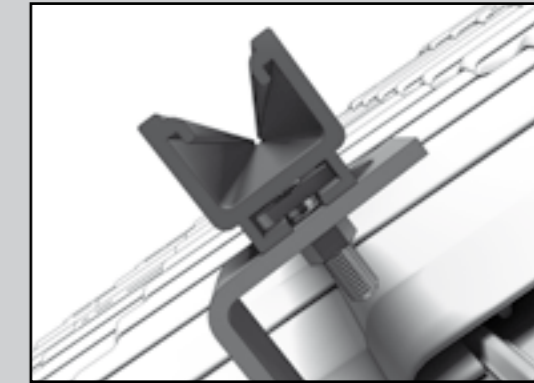
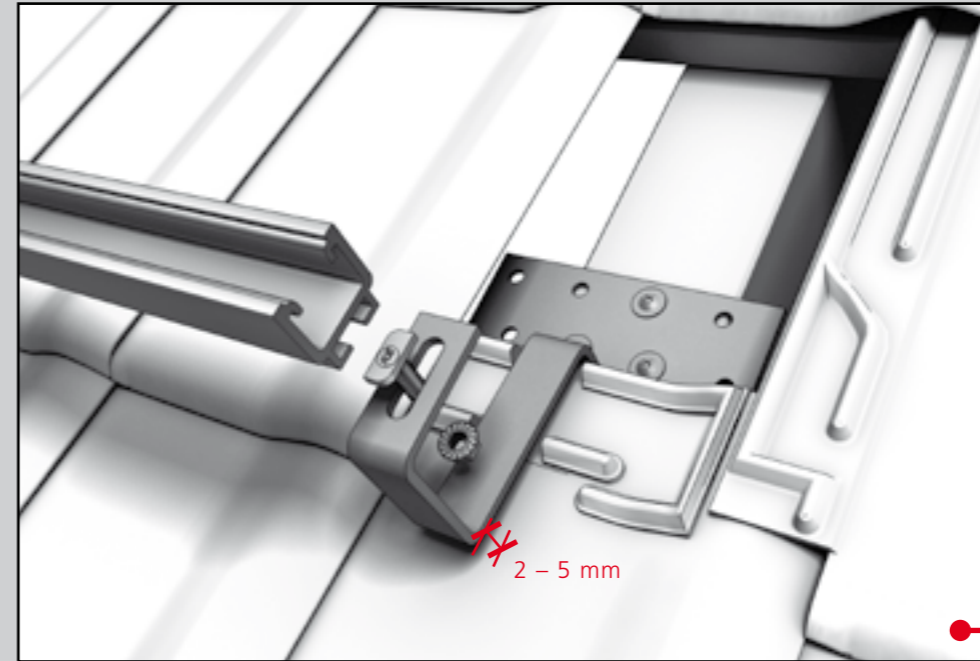
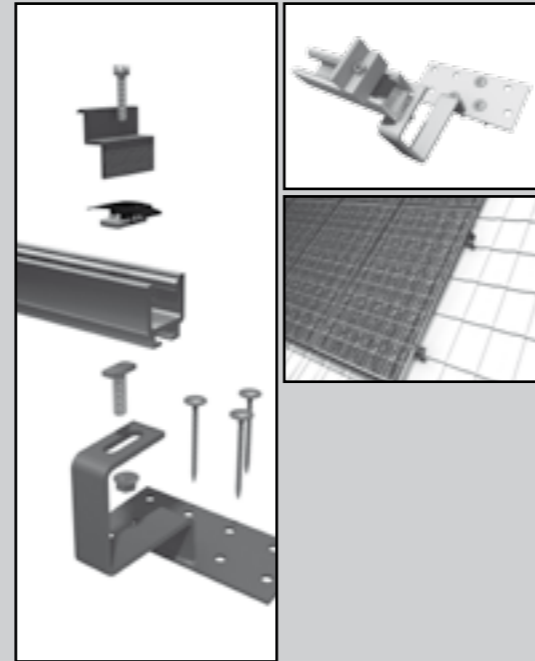
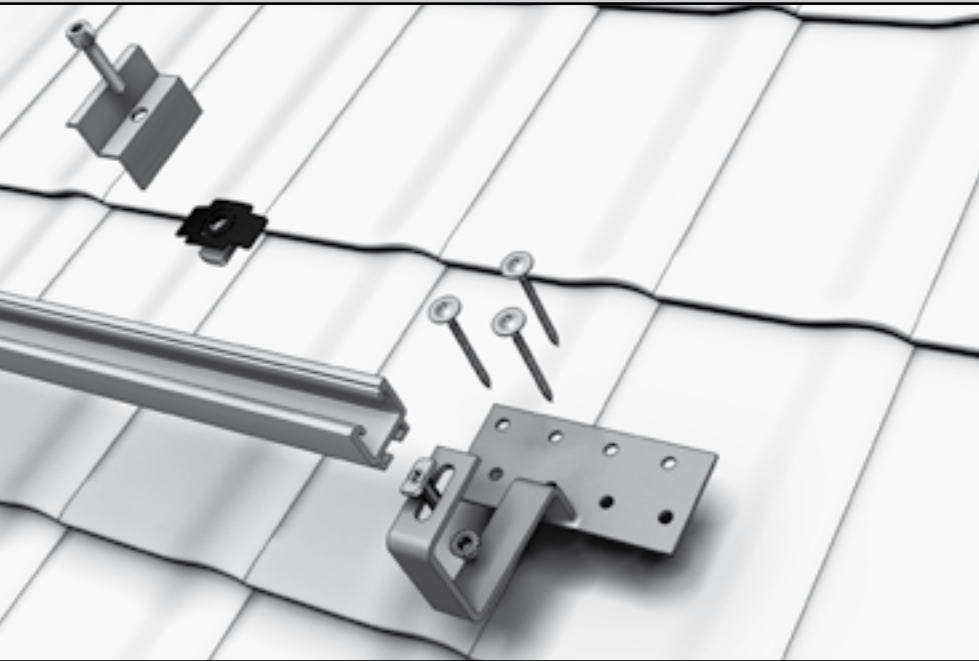
Service-Hotline +49 (0)7033 46665-00

K2 Systems GmbH
Heimsheimer Strasse 69
71263 Weil der Stadt, Germany
Phone +49 (0)7033 46665-00
Fax +49 (0)7033 46665-09
info@k2-systems.de
www.k2-systems.de

Ihr Vertriebspartner / Your distribution partner:



In wenigen Schritten fertig aufgebaut!
Assembled in a few steps!



Empfohlenes Anzugsmoment metrischer Schrauben: M6: 4,6 Nm | M8: 11 Nm | M10: 22 Nm
Erdung muss hergestellt werden. Gegebenenfalls Blitzschutzklemme verwenden.
Empfohlenes Anzugsmoment Bohrschrauben: Ø 6,0 auf Anschlag ca. 5 Nm

Recommended tightening torque for metric screws: M6: 4.6 Nm | M8: 11 Nm | M10: 22 Nm
An earth should be installed. Use a lightning protection terminal where appropriate.
Recommended tightening torque for self-tapping screws: Ø 6.0 to stop approx. 5 Nm