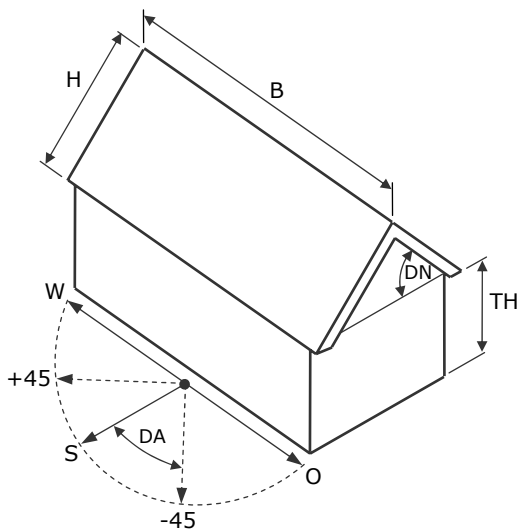


Fragebogen zur Errichtung einer Photovoltaik - Anlage

Kundendaten

Name: _____ Telefon: _____
 Straße: _____ Telefax: _____
 PLZ. Ort: _____ eMail: _____

Gebäudedaten



Dachfläche: B = _____ m
 H = _____ m
Traufenhöhe: TH = _____ m
Dachausrichtung: DA = _____ °
Dachneigung: DN = _____ °
Dachform: _____
Dacheindeckung: _____

Wärmedämmung: ja nein

Dachstuhl: Sparren Querfetten Konstruktionsbinder

Abstand = _____ m Abmaße = _____ mm x _____ mm

Gewünschte Bauform: Innen Dach Auf Dach

Standort des Wechselrichters

Dachboden Keller Sonstige: _____

Entfernungen: Generatorfeld → Wechselrichter = _____ m

Wechselrichter → Zähler = _____ m

Sonstiges:

Ist ein Zählerplatz frei?: nein ja Wenn ja, wo befindet sich dieser?

Ist ein Blitzschutz vorhanden? ja nein